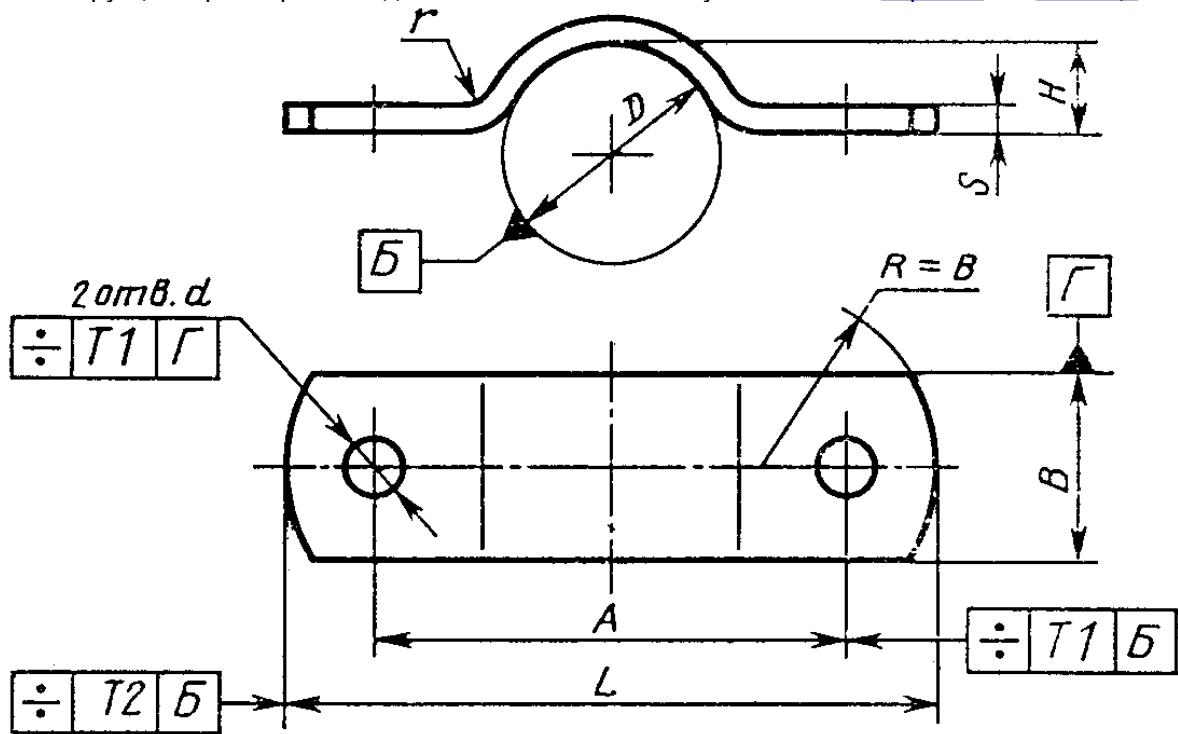


Государственный стандарт Союза ССР ГОСТ 24132-80
"Детали крепления трубопроводов. Скобы. Конструкция и размеры"
 (введен в действие постановлением Госстандарта СССР
 от 25 апреля 1980 г. N 1891)

Pipe-line fastening parts. Cramps. Design and dimensions

Взамен ГОСТ 16684-71
 Срок введения с 1 января 1981 г.

1. Настоящий стандарт распространяется на скобы диаметром D от 6 до 430 мм.
2. Конструкция и размеры скоб должны соответствовать указанным на [чертеже](#) и в [таблице](#).



"Чертеж"

Примечания:

1. Все размеры, кроме размеров B и s, обеспечиваются инструментом
2. Отклонение от центра радиуса R относительно оси поверхностей Г не должно быть более 1 мм.

Размеры, мм

D	A	B x s	H	L	d	r	Масса 1000 шт., кг
Применяемость					H14		
Номин.	Пред.						
	откл.						

6	26	+ -0,5	16X2	2	42	5,8	4,5	9,8
8	28			2	44			10,2
10	30			3	46			10,9
12	32			4	48			11,6
14	40		22X3	5	62	7,0		32,1
16	42			6	64			34,1
18	44			7	66			36,1
20	46			8	68			38,1
22	50			9	72	9,0		39,2
25	55			10	77			41,2
28	55		30X3	11	85			63,4
32	60			12	90			67,4
36	65			14	95			72,4
40	70			16	100			77,4
45	75			18	105			82,4

200	250			95	290			596,6
210	260			97	300			621,6
225	275			105	315			661,6
245	310	+1,0	50X6	115	360	22,0	9,0	1107,0
260	325			122	375			1167,0
275	340			130	390			1232,0
300	365			140	415			1317,0
330	395			155	445			1437,0
360	425			170	475			1532,0
380	445			180	495			1612,0
430	495			205	545			1792,0

Пример условного обозначения скобы D=25 мм из стали марки 08 кп с покрытием Ц9.хр:

Скоба 25-08кп-Ц9.хр ГОСТ 24132-80

3. Технические требования - по ГОСТ 24140-80.